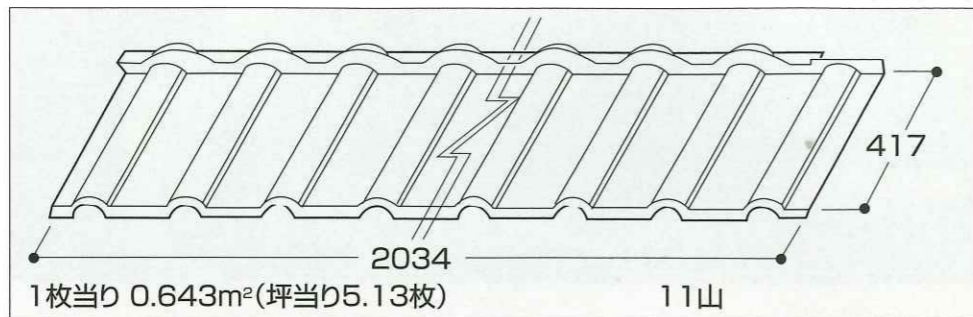


本体

カラー	ブラック・ブラウン・グリーン
働き幅	W1880×D342(mm)
厚さ	0.5mm
梱包	6枚入り
養生フィルム付	※施工終了後除去して下さい。



※製品の色は撮影、印刷インキの関係で実際の色とは異なる場合がございます。

役物一覧

【0.40mm フッ素GL鋼板】単位(mm)

品名	寸法・形状	長さ	品名	寸法・形状	長さ	品名	寸法・形状	長さ	品名	寸法・形状	長さ
軒先唐草71		3,000	桁用水切		3,000	けらば包軒先化粧板(右)			補修液		
軒先唐草51		3,000	妻用水切		2,000	けらば包軒先化粧板(左)			正味重量0.09kg		
けらば包		3,000	谷樋		3,000	降棟軒先コーナー			止面戸(棟用)		
けらば包ST		3,000	谷用アングル		3,000	雪止金具			止面戸(妻用)		
棟包角型		3,000	降棟用捨水切		3,000	ビス4×55			止面戸(谷・降棟用)		2,000
降棟包角型		3,000	コイルW914		10m	ビス4×19			軒先用アングル		3,000
			0.35t フッ素GL鋼板						調整用ピース		

■ 使用上のご注意

危険

屋根には危険ですから絶対に登らないようにしてください。

●エアコンの室外機やアンテナの設置等で屋根に登る必要がある場合には専門の業者にご依頼いただくようお願いいたします。

切断面には触れないようにしてください。

●負傷の可能性がありますから、特に切断面には触れないようにしてください。

注意

専門業者が屋根に登り作業をするときは、以下にご注意ください。

- 瓦とはこの接する部分には、必ず当木を使用してください。
- 瓦上を歩く場合には谷部を歩くようにしてください。山部を歩くとはへこむ場合があります。
- リコニーやエアコン、太陽発電装置などの重量物を瓦上にのせる場合には、設置物の重量が瓦の一部に集中しない様にしてください。また、金属部が直接瓦面に接触しないよう、必ず枕木などを当ててください。
- 設置物は必ず建物本体に固定してください。瓦面に釘、ネジ等を打つのはおやめください。
- 外壁等の塗装の際は、瓦が汚れたり破損したりする事がないように、必ずシート等で養生を行ってください。

バルコニー等から物を落とさない 夏期は火傷にご注意ください。

●瓦面に物を落とすと、瓦が傷ついたり塗膜が傷ついたりする事がありますのでご注意ください。

●夏期は瓦の表面が大変熱くなりますので直接触れないようにしてください。また、ふとん等を干す事も事故のもとになりますのでおやめください。

メンテナンスが必要な際は必ず施工業者にご連絡ください。

●屋根の上は危険ですから絶対に登らないで、施工業者へのお問い合わせをお願いします。

気象条件

●気象条件(黄砂)と屋根の勾配によっては部分的に砂が残る場合がありますが、瓦本体の品質に影響はありません。

注意

- 製品の仕様及び価格は予告なく変更することがあります。また、予告無く発売を中止する場合がありますのでご了承ください。
- 仕様により価格が異なります。詳しくは弊社営業部におたずねください。
- 当カタログからの無断転載はいたくお断りします。
- 印刷のため、カタログと実際の製品の色が多少異なる場合があります。
- 表紙の写真はイメージ写真ですので実際の製品とは異なる場合があります。



製造元 **福泉工業株式会社**

本社 〒593-8315 大阪府堺市西区菱木4丁2879-1
 TEL 072(273)2277(代表) FAX 072(272)2727
 東京支店 〒105-0012 東京都港区芝大門1-6-11 芝大門ビル3階
 TEL 03(3433)0248(代表) FAX 03(3433)1900
 静岡工場 〒421-0411 静岡県牧之原市坂口1966番地の1
 TEL 0548(25)0555(代表) FAX 0548(25)0505

Fukuizumi

軽くて 環境にやさしい
 高級金属屋根材

クレスパ **CRESPA** ルーフ



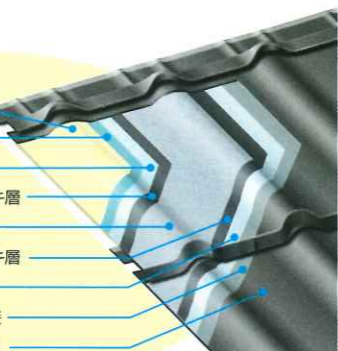
日本瓦のたたずまい



環境にやさしい

クレスパは既存彩色石綿屋根材の重ね葺きが可能ですので、撤去・養生費用等の削減が可能です。
また、断熱材には完全ノンフロンの硬質ウレタンフォームを採用した、環境に配慮した商品です。

硬質ウレタンフォーム
裏面焼付ポリエステル樹脂塗装
化成被膜
溶融55%アルミニウム-亜鉛メッキ層
銅板
溶融55%アルミニウム-亜鉛メッキ層
化成被膜
表面(下塗)焼付エポキシ樹脂塗装
表面(意匠面)焼付フッ素樹脂塗装



屋根リフォームは軽い素材がポイント

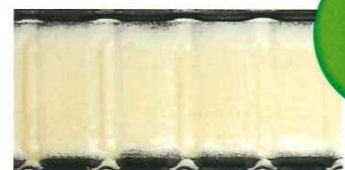
屋根リフォームの多くは既存屋根の上から施工するカバー工法*。それだけに重量が気になります。クレスパの坪当りの重さは約21kg。日本瓦の約150kgと比較すれば、いかに軽いかがわかります。地震の際に建物にかかる負担が軽減されます。

*和瓦からのリフォームは、既存瓦を撤去してからの施工となります。



住まいに変わらぬ美観と耐久性

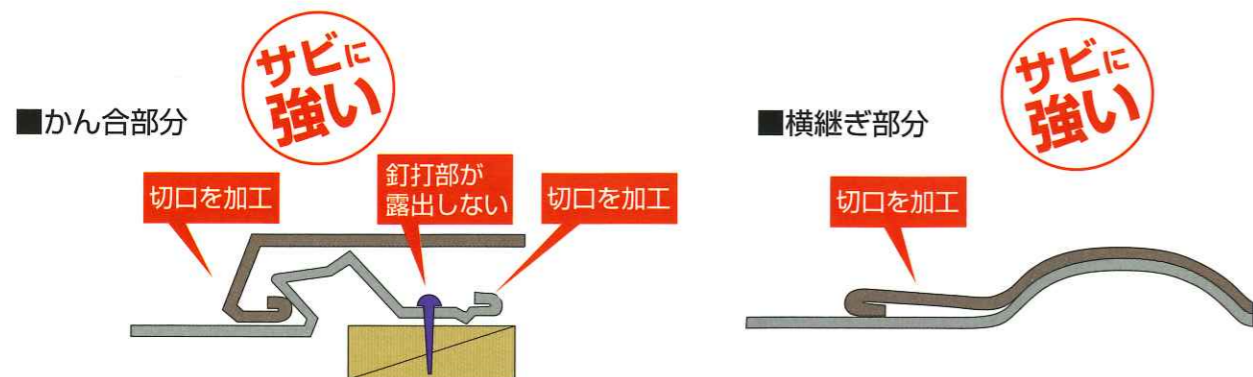
サビに強いガルバリウム鋼板を採用。
さらに色あせしにくい焼付フッ素樹脂塗膜で保護。
陽光に映える落ち着いた美観と大きな安心をもたらす
耐久性・耐候性を実現しました。



裏面の
硬質
ウレタン
フォーム

サビに強い素材と独自の工夫がいっぱい

クレスパは、サビに強いガルバリウム鋼板を採用。さらに高度な加工技術で、立体成形屋根瓦ながらハゼ掛けかん合方式を実現し、本体取付釘を隠すことができました。
また、クレスパ本体同士の横継ぎ部分も折り返し加工して、切り口が仕上げ面に出ないように工夫しております。



施工後



施工前



省エネにも貢献する断熱材一体型

住まい全体で、熱や冷気が漏れたり流入したりする要因の約1~2割*は、「屋根から」といわれています。「クレスパ」の裏側には、硬質ウレタンフォームを吹き付け、断熱材一体型としました。冷暖房の効率を低下させる原因を減らし、夏場・冬場の住まい内外の激しい温度差による結露にも効果があります。*夏場の熱侵入の約10%、冬場の熱損失の約17%が屋根からといわれています。

隅々まで美しい「クレスパ」

屋根材を葺き上げただけでは家の美しさは完成しません。ケラバや、棟、谷。壁際などをスッキリとキレイに仕上げる様々な専用部材を用意しています。

