

材料品質保証 **30年**  
美観保証 **10年**

# FS エフエス ストーン

天然石  
ストーンチップ  
+  
GL鋼板



※注1 保証内容については保証規定をご参照ください。



## カバー工法に最適

既存屋根を撤去しないカバー工法が可能です。



## 優れた耐久性

GL鋼板にストーンチップ仕上げなので、耐久性に優れメンテナンスが容易です。



## 軽量性

重さは粘土瓦の1/8、スレート瓦の1/3で、建物への負担が小さく、地震の揺れも軽減します。



## 強風に強い固定法

専用ビスで屋根を固定させるインターロックシステムを採用しているため、強風に強さを発揮します。



## 雨音の抑制

ストーンチップが屋根にあたる雨音を小さくする効果があるので、室内の遮音性が向上します。



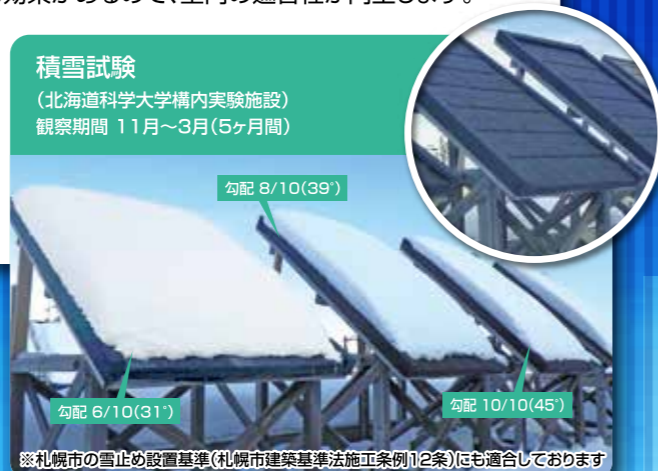
## 雪を屋根全面で支えます

- 屋根表面の凹凸が積雪を屋根全面でしっかりと支えます。
- FSストーンは「点」(雪止金具等)の集合体である「面」で雪をしっかりと支えます。
- 雪止め不要は、コストを抑え、意匠性を高めます。

# FS エフエス ストーン

### 積雪試験

(北海道科学大学構内実験施設)  
観察期間 11月~3月(5ヶ月間)



勾配 8/10(39°)

勾配 6/10(31°)

勾配 10/10(45°)

※札幌市の雪止め設置基準(札幌市建築基準法施工条例12条)にも適合しております

### ■ 使用上のご注意

#### お手入れについて

屋根は非常に厳しい気候条件下で大切な家を長く守っていく重要な部位です。FSストーンは、定期、不定期のお手入れを実施することにより、美しさと性能をより長く維持することができます。



危険

屋根の上は危険です。絶対に登らないでください。

- エアコン設置、アンテナ取り付け等で屋根の上に登る必要のあるときは専門業者にお任せいただくようお願いいたします。

切断面に触れないでください。

- 負傷する可能性がありますので特に切断面には触れないでください。



注意

専門業者が屋根に登り作業をするときは、以下にご注意ください。

- かわらとはしごが接する部分に、必ず当て木を使用してください。
- バルコニー、エアコン、太陽光発電装置等、重い物をかわらの上にのせる場合、設置物の重量が集中的にかわらにかからない様に、また、金属部が直接かわら面に触れないように枕木等を当ててください。
- 設置物は建物本体に固定し、かわら面には直接釘、ネジ等を打たないでください。
- 外壁等の塗装作業を行うときは、かわらを汚したり、破損したりしないようにシート等で養生を行ってください。

- やけどにご注意ください。  
夏はかわらの表面が熱くなりますので触れないように。また、ふとん等を干さないでください。
- バルコニー等から物を落とさないでください。  
かわら面に物を落としたりすると、かわらがへこんだり塗膜が傷つく場合がありますのでご注意ください。
- メンテナンスが必要な場合は必ず施工業者にご連絡ください。  
屋根の上は危険なので、絶対に登らず、施工業者にお問い合わせください。
- 気象条件  
気象状況(黄砂)や屋根勾配によって部分的に砂が残ることがありますが、かわら本体の品質に影響はありません。

- 雪の多い地域に於いては、別途下葺き材等の施工方法について指定がございます。
- その他、特殊な環境の地域については使用できない場合がございます。
- 詳細については弊社にお問い合わせください。

### ▲ 注意

- 製品の仕様及び価格は予告なく変更することがあります。また、予告なく発売を中止する場合がありますのでご了承ください。
- 仕様により価格が異なりますので、詳しくは弊社におたずねください。
- 当カタログからの無断転載はかたくお断りします。
- 印刷のため、カタログと実際の製品の色が多少異なる場合があります。
- 表紙の写真はイメージ写真ですので実際の製品とは異なる場合があります。



国土交通大臣 許可(般-2)第21516号  
断熱材一体型 金属屋根材 外壁材 製造元  
**福泉工業株式会社**

本社 〒593-8315 大阪府堺市西区登木4丁2879-1  
TEL 072(273)2277(代表) FAX 072(272)2727

東京支店 〒105-0012 東京都港区芝大門1-2-8 COSMIC BLDG 5階  
TEL 03(3433)0248(代表) FAX 03(3433)1900

静岡工場 〒421-0411 静岡県牧之原市坂口1966番地の1  
TEL 0548(25)0555(代表) FAX 0548(25)0505

<https://www.fukuizumi.co.jp>

金属屋根材・外壁材製造元

**福泉工業株式会社**





材料品質保証 **30年**  
美観保証 **10年**  
※注1

# FS エフエス ストーン



GL 鋼板に天然石ストーンチップを焼付けた高品質な屋根材。  
優雅で温かみのある外観と、優れた耐久性を実現。

### Corrugation

鋼板コルゲーション形状は、他社の鋼板より深く折り込んであるため、施工中・後に踏み込んでも、安定しています。この形状因子により、鋼板を薄くすることに成功しました。

### 300micron

接着ベースコートは、300ミクロンの厚さを塗布して、ストーンチップをしっかりと接着しています。他社の250ミクロンの120%増の厚さで、耐久性の差異を確実にしています。

### 130%

ストーンチップは、工場出荷時には、想定性能の30%増の石粒を接着しています。搬送時+取り付け施工時に、仮に30%の石粒が欠落しても、100%の耐久性を確保できるよう設計されています。

### 0.37mm

鋼板は、施工性を確保するために、他社の鋼板よりも0.02mm薄く+軽く設計されています。形状に因る強度確保で、この薄さと軽さを実現しています。切断時のみならず、現場での搬送までも効率化し、建物への負担も軽減します。

### Round stone grain

ストーンチップは、他社の製品に比べ、丸みをもたせています。この丸みにより、砂塵などのホコリや汚れが付着しづらいように設計されています。鋭利な箇所を減らすことで、ストーンチップのガラス質のコーティングの欠落も防いでいます。

### 施工例

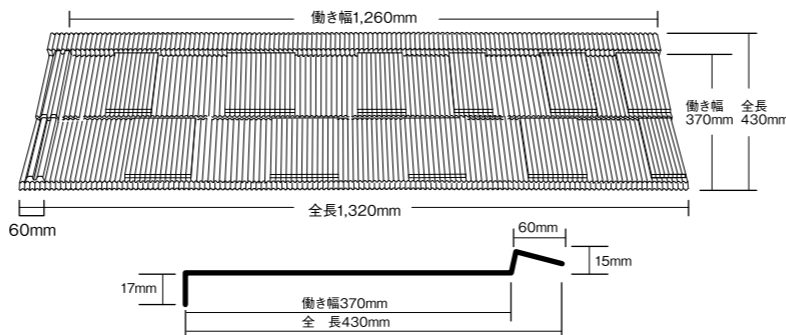
スペクトルブラック



アンティークブラウン



### ■ 本体仕様図



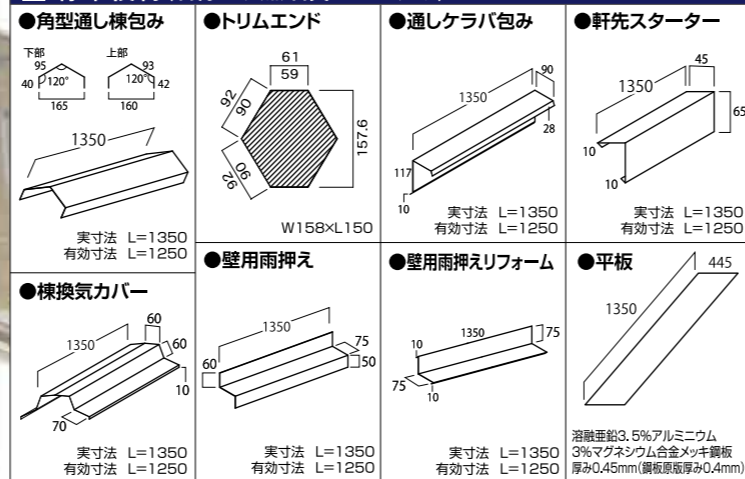
### ■ 本体かわらの仕様

項目	内容
表面仕上げ	天然石英+セラミックコーティング
働き長さ	1,260mm
働き幅	370mm
1枚あたりの面積	0.466㎡
1㎡のパネル数	2.15枚
1㎡あたりの重量	6.5kg
基材	熔融55%アルミニウム亜鉛合金メッキ鋼板 (GL鋼板)
鋼板厚み	0.37mm
標準勾配	2.5/10勾配以上を推奨 (積雪地域では4/10勾配以上を推奨)
不燃認定番号	国土交通大臣認定不燃材料 認定番号 NE-0053-2

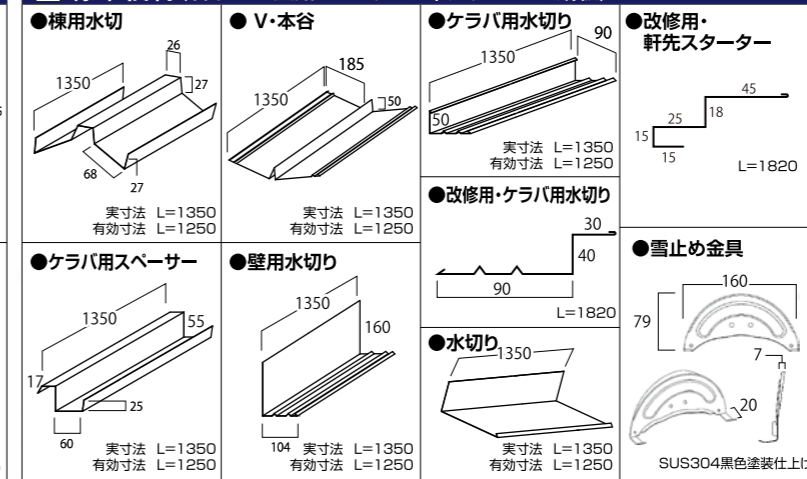
### ■ カラーバリエーション



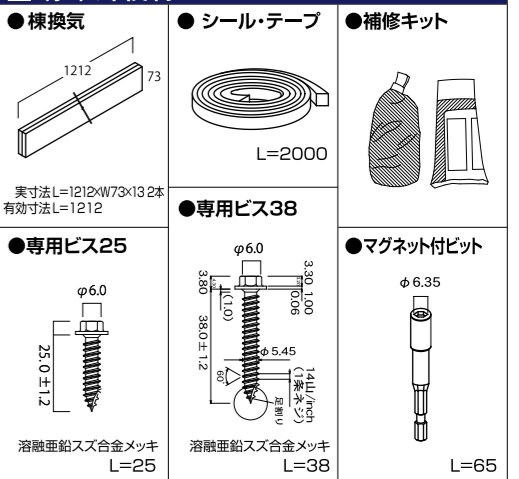
### ■ 標準役物 (石付 ※天然石英+セラミック)



### ■ 標準役物 (石なし ※亜鉛・アルミ・マグネシウムメッキ鋼板)



### ■ 標準外役物



※注1：保証内容については保証規定をご参照ください。  
※製品の色は撮影、印刷インキの関係で実際の色とは異なる場合がございます。